

# フランジブローワー

KF-50/100/200/400/ MF-750E/1500E/2200E 形シリーズ

もっと小さく軽く、もっと強く、もっと静かにー。  
小型・高性能化を実現しました。



## ●用途

送排風 …… プラスチック成形加工・クリーニング・  
食品・包装など産業機械の冷却・通風・  
排気・排塵排煙

集塵 …… 研磨・セメント・製粉・製茶・製材・紡績  
工場に於ける塵埃・細粉細片の回収

## 1 強力な性能

独特の設計による専用モータと高性能のファンは小形で軽量ながら、最大の風圧と風量を発生します。

## 2 完全な保守

モータは全閉形、ベアリングは密封形の採用により煩雑な保守の心配はありません。

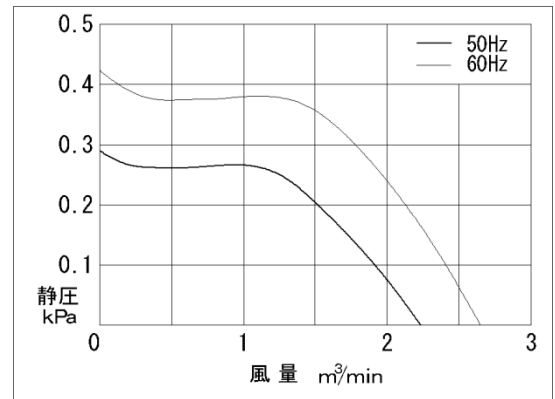
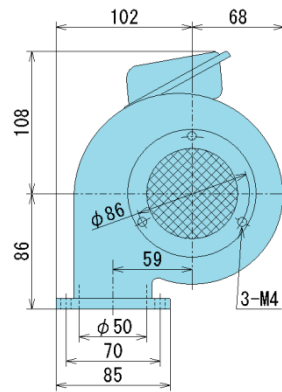
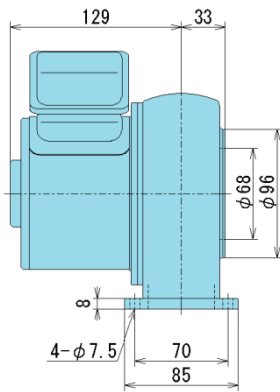
## 3 堅牢な機構

洗練されたデザインはスマートな外観と堅牢な構造を誇っております。

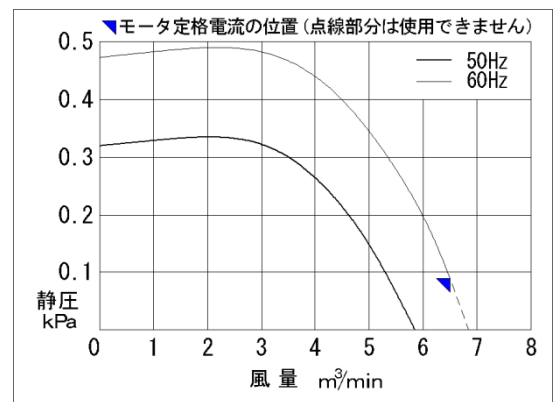
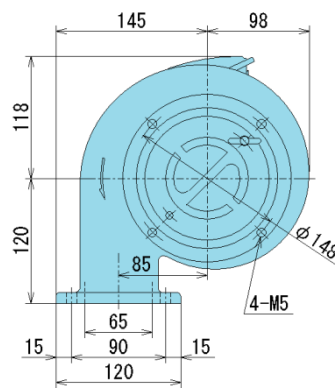
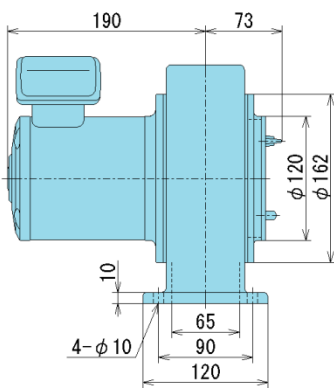


**NISHIMURA**

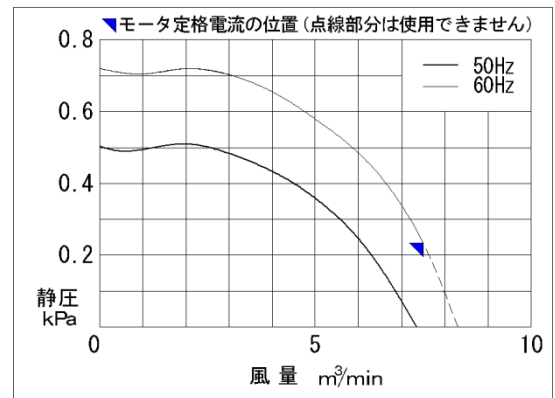
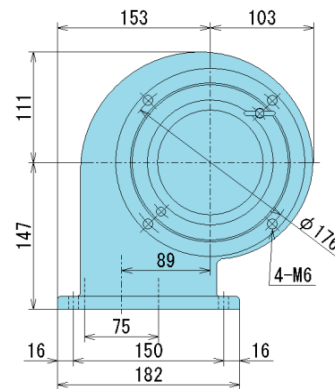
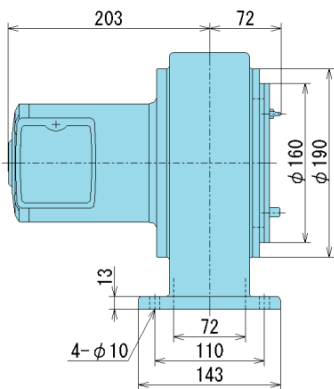
## KF-50形



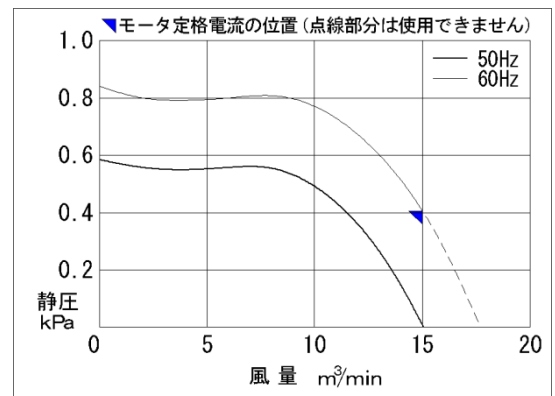
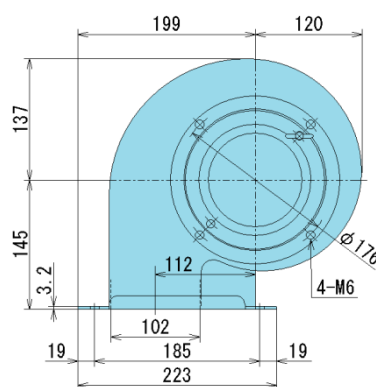
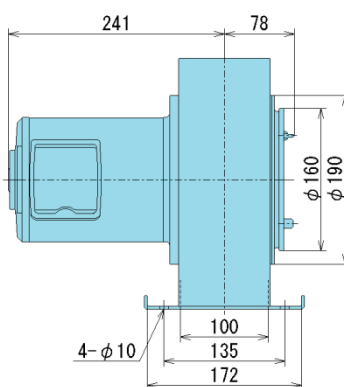
## KF-100形



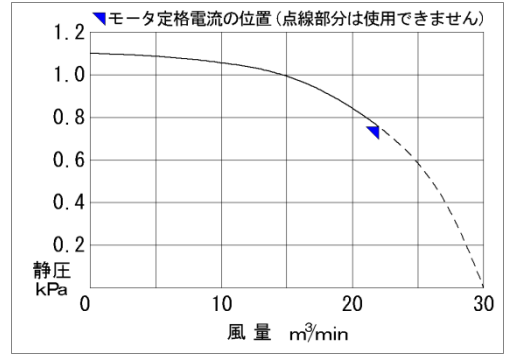
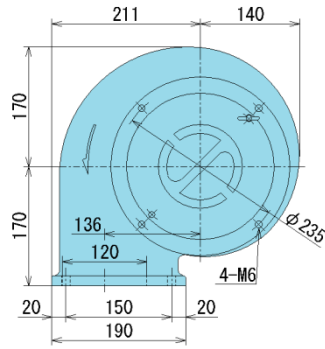
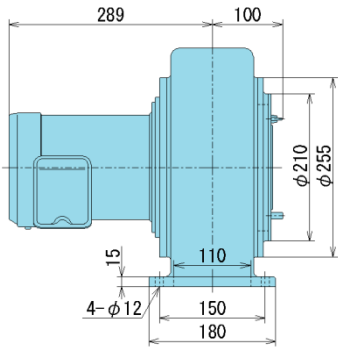
## KF-200形



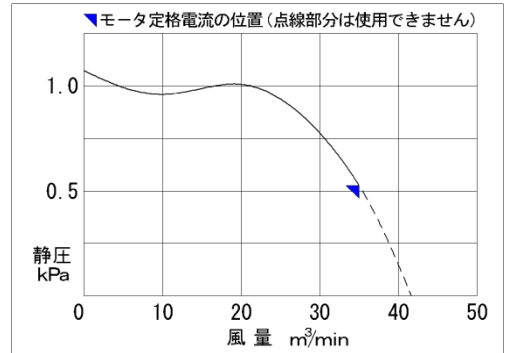
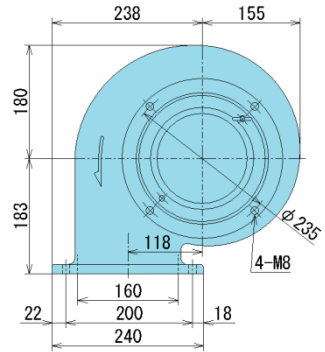
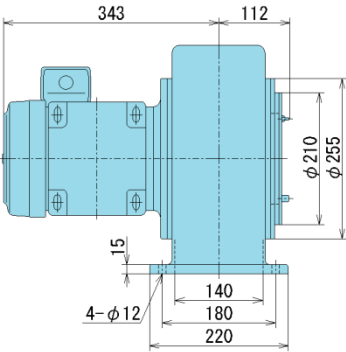
## KF-400形



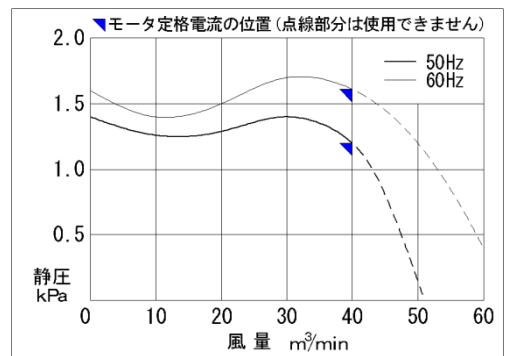
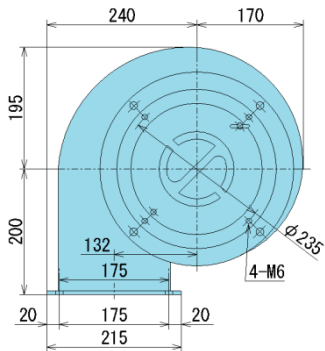
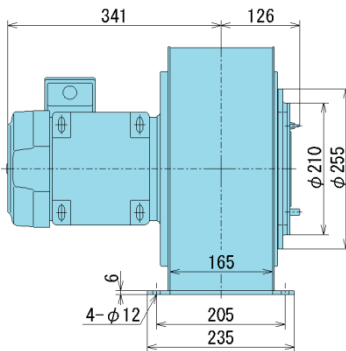
### MF-750E形



### MF-1500E形



### MF-2200E形



形式	口径	出力 kW	定格	電源	電圧	周波数 Hz	電流 A	回転数 min <sup>-1</sup>	最高風圧 kPa	最大風量 m <sup>3</sup> /min	質量 kg
	mm				V						
KF-50	φ50	0.05	S1	3φ	200	50	0.31	2950	0.29	2.2	4
						60	0.28	3510	0.42	2.6	
KF-100	65 × 65	0.1	"	"	"	50	0.56	2900	0.34	5.5	8
						60	0.53	3475	0.5	6.5	
KF-200	72 × 75	0.2	"	"	"	50	0.9	2900	0.52	7.5	10
						60		3470	0.75	15	
KF-400	100 × 102	0.4	"	"	"	50	1.9	2850	0.6	15	16
						60		3350	0.83	15	
MF-750E	110 × 120	0.75	"	"	"	50	3.2	2870	1.0	23	23
						60	3.0	3445	1.0	23	
MF-1500E	140 × 160	1.5	"	"	"	50	5.6	2865	1.1	35	31
						60		3435	1.1	35	
MF-2200E	165 × 175	2.2	"	"	"	50	8.3	2890	1.4	40	35
						60	8.1	3465	1.6	40	

[注] ●常温常湿空気の送排風を標準とします。 ●MF-750E~2200E形は50Hz,60Hz各専用のため周波数をご指定下さい。  
●改善のため予告なしに仕様や寸法を変更することがあります。 ●設計用は専用外形図をご請求ください。

代理店



<http://www.nishimuradenki.co.jp>

西村電機株式会社

東京営業所 東京都中央区日本橋小伝馬町5-10  
〒103-0001 ☎03(3662)3921(代) FAX03(3662)3926  
大阪営業所 大阪市住之江区浜西口3-11-1  
〒559-0006 ☎06(6671)6005(代) FAX06(6671)7270  
鎌倉工場 鎌倉市台2-19-18  
〒247-0061 ☎0467(46)2141(代) FAX0467(46)2145